



ROLETY NADSTAWNE

CLASSIC



TERMOLUX



INTERLUX



INTERLUX
Z MOSKITIERĄ



ROLETY NADSTAWNE - CLASSIC

NAWOJE W POSZCZEGÓLNYCH WIELKOŚCIACH SKRZYNEK PCV

Pancerz PA-39 i PA-45 (aretowany)

| Rodzaj skrzynki | szer. 0 - 2 m | | | szer. 2,01 - 2,5 m | | | szer. do 3 m, max. pow. 6,5 m ² | | |
|-----------------------------------|---------------------------------------|---------------------------------------------------------------------------------|-----------------------------------------------------------------------------|---------------------------------------|---------------------------------------------------------------------------------|-----------------------------------------------------------------------------|--------------------------------------------|---------------------------------------------------------------------------------|-----------------------------------------------------------------------------|
| | Max. wysokość rolety wraz ze skrzynką | Max. wysokość rolety wraz ze skrzynką z zastosowaniem rygla automatycznego (cm) | Max. wysokość rolety wraz ze skrzynką z zastosowaniem wieszaka blokady (cm) | Max. wysokość rolety wraz ze skrzynką | Max. wysokość rolety wraz ze skrzynką z zastosowaniem rygla automatycznego (cm) | Max. wysokość rolety wraz ze skrzynką z zastosowaniem wieszaka blokady (cm) | Max. wysokość rolety wraz ze skrzynką | Max. wysokość rolety wraz ze skrzynką z zastosowaniem rygla automatycznego (cm) | Max. wysokość rolety wraz ze skrzynką z zastosowaniem wieszaka blokady (cm) |
| PCV | PA-39 o 40-zw. | PA-39 o 40-rygiel | PA-39 o 40-WB. | PA-39 o 60-zw. | PA-39 o 60-rygiel | PA-39 o 60-WB | PA-45 o 60-zw. | PA-45 o 60-rygiel | PA-45 o 60-WB |
| PSK-135 Wielkość 135 mm | 136 | 132 | 116 | 124 (*) | X | X | X | | X |
| PSK-160 Wielkość 160 mm | 202 | 198 | 202 | 194 | 190 | 163 | 138 | | 129 |
| PSK-200 Wielkość 200 mm | 319 | 319 | 311 | 311 | 307 | 272 | 241 | | 219 |

Pancerz PCV - 37 (aretowany)

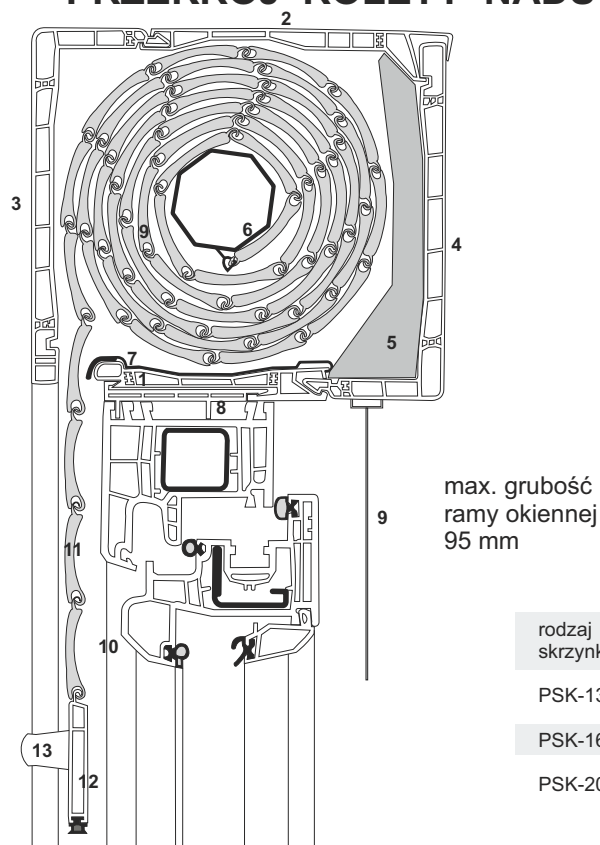
szer. do 1,6 m, max. pow. 3 m²

| Rodzaj skrzynki | Max. wysokość rolety wraz ze skrzynką | Max. wysokość rolety wraz ze skrzynką z zastosowaniem rygla automatycznego (cm) | Max. wysokość rolety wraz ze skrzynką z zastosowaniem wieszaka blokady (cm) | Max. wysokość rolety wraz ze skrzynką | Max. wysokość rolety wraz ze skrzynką z zastosowaniem rygla automatycznego (cm) | Max. wysokość rolety wraz ze skrzynką z zastosowaniem wieszaka blokady (cm) |
|-----------------------------------|---------------------------------------|---------------------------------------------------------------------------------|-----------------------------------------------------------------------------|---------------------------------------|---------------------------------------------------------------------------------|-----------------------------------------------------------------------------|
| | PCV | PCV-37 o 40-zw. | PCV-37 o 40-rygiel | PCV-37 o 40-WB. | PCV-37 o 60-zw. | PCV-37 o 60-rygiel |
| PSK-135 Wielkość 135 mm | 155 | X | 133 | 122 (*) | X | X |
| PSK-160 Wielkość 160 mm | 233 | X | 214 | 225 | X | 192 |
| PSK-200 Wielkość 200 mm | 384 | X | 347 | 366 | X | 325 |

Uwaga! Przy szerokości rolety powyżej 2 m należy użyć o 60. Dodatkowo należy uwzględnić wzmocnienie skrzynki - WSP (patrz cennik elementów dodatkowych str. od 6.1 - 6.7). Przy zastosowaniu wzmocnienia wartości podane w tabelach należy pomniejszyć o 20 cm.

(*) nie ma możliwości zamontowania silnika NHK w skrzynce 135 mm.

PRZEKRÓJ ROLETY NADSTAWNEJ - CLASSIC



1. Profil przyłączeniowy ramki
2. Profil łączący skrzynki
3. Pokrywa zewnętrzna.
4. Pokrywa wewnętrzna (rewizyjna).
5. Wkład termoizolacyjny
6. Rura nawojowa.
7. Stalowe wzmocnienie skrzynki.
8. Profil adaptacyjny
9. Taśma.
10. Prowadnica rolety z uszczelką szczotkową.
11. Pancerz rolety .
12. Listwa dolna z uszczelką gumową.
13. Bufor listwy dolnej.

| rodzaj skrzynki | wysokość skrzynki | głębokość skrzynki |
|-----------------|-------------------|--------------------|
| PSK-135 | 135 mm | 162 mm |
| PSK-160 | 160 mm | 186 mm |
| PSK-200 | 200 mm | 225 mm |

ROLETY NADSTAWNE - TERMOLUX

NAWOJE W POSZCZEGÓLNYCH WIELKOŚCIACH SKRZYNEK PCV

Pancerz PA-39 i PA-45 (aretowany)

| Rodzaj skrzynki | szer. 0 - 2 m | | | szer. 2,01 - 2,5 m | | | szer. do 3 m, max. pow. 6,5 m ² | | |
|----------------------------|---------------------------------------|---------------------------------------------------------------------------------|-----------------------------------------------------------------------------|---------------------------------------|---------------------------------------------------------------------------------|-----------------------------------------------------------------------------|--------------------------------------------|---------------------------------------------------------------------------------|-----------------------------------------------------------------------------|
| | Max. wysokość rolety wraz ze skrzynką | Max. wysokość rolety wraz ze skrzynką z zastosowaniem rygla automatycznego (cm) | Max. wysokość rolety wraz ze skrzynką z zastosowaniem wieszaka blokady (cm) | Max. wysokość rolety wraz ze skrzynką | Max. wysokość rolety wraz ze skrzynką z zastosowaniem rygla automatycznego (cm) | Max. wysokość rolety wraz ze skrzynką z zastosowaniem wieszaka blokady (cm) | Max. wysokość rolety wraz ze skrzynką | Max. wysokość rolety wraz ze skrzynką z zastosowaniem rygla automatycznego (cm) | Max. wysokość rolety wraz ze skrzynką z zastosowaniem wieszaka blokady (cm) |
| PCV | PA-39 o 40-zw. | PA-39 o 40-rygiel | PA-39 o 40-WB. | PA-39 o 60-zw. | PA-39 o 60-rygiel | PA-39 o 60-WB | PA-45 o 60-zw. | PA-45 o 60-rygiel | PA-45 o 60-WB |
| PSK-160 Wielkość 160 mm | 202 | 198 | 202 | 194 | 190 | 156 | 138 | | 129 |
| PSK-200 Wielkość 200 mm | 319 | 319 | 311 | 311 | 307 | 272 | 241 | | 219 |

Pancerz PCV-37 (aretowany)

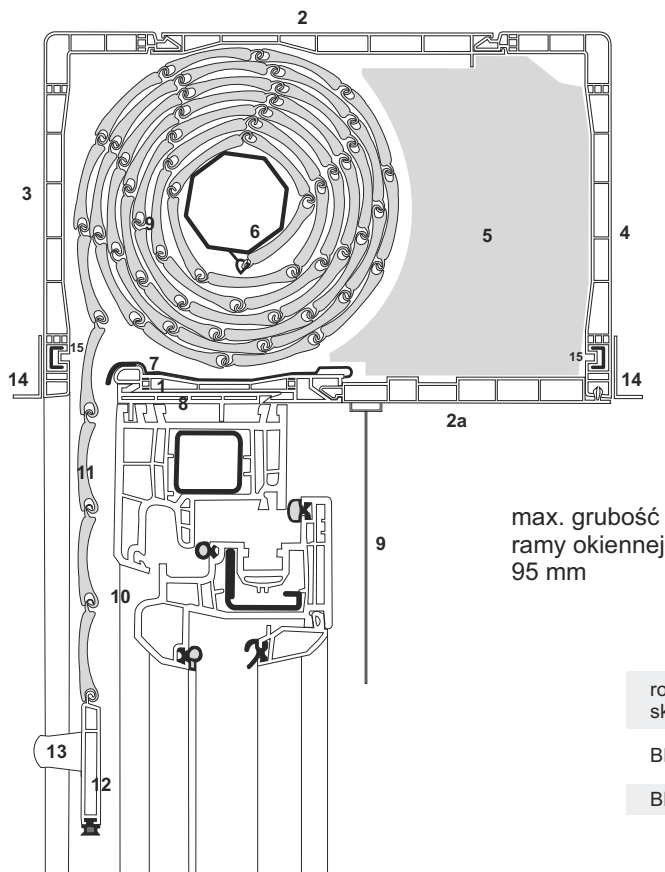
szer. do 1,6 m, max. pow. 3 m²

| Rodzaj skrzynki | Max. wysokość rolety wraz ze skrzynką | Max. wysokość rolety wraz ze skrzynką z zastosowaniem rygla automatycznego (cm) | Max. wysokość rolety wraz ze skrzynką z zastosowaniem wieszaka blokady (cm) | Max. wysokość rolety wraz ze skrzynką | Max. wysokość rolety wraz ze skrzynką z zastosowaniem rygla automatycznego (cm) | Max. wysokość rolety wraz ze skrzynką z zastosowaniem wieszaka blokady (cm) |
|----------------------------|---------------------------------------|---------------------------------------------------------------------------------|-----------------------------------------------------------------------------|---------------------------------------|---------------------------------------------------------------------------------|-----------------------------------------------------------------------------|
| PCV | PCV-37 o 40-zw. | PCV-37 o 40-rygiel | PCV-37 o 40-WB. | PCV-37 o 60-zw. | PCV-37 o 60-rygiel | PCV-37 o 60-WB |
| PSK-160 Wielkość 160 mm | 233 | X | 170 | 225 | X | 192 |
| PSK-200 Wielkość 200 mm | 384 | X | 355 | 366 | X | 321 |

Uwaga! Przy szerokości rolety powyżej 2 m należy użyć o 60. Dodatkowo należy uwzględnić wzmocnienie skrzynki - WSP (patrz cennik elementów dodatkowych str. od 6.1 - 6.7).

Przy zastosowaniu wzmocnienia wartości podane w tabelach należy pomniejszyć o 20 cm.

PRZEKRÓJ ROLETY NADSTAWNEJ - TERMOLUX



1. Profil przyłączeniowy ramki
2. Profil łączący skrzynki
- 2a. Kłapa rewizyjna
3. Pokrywa zewnętrzna.
4. Pokrywa wewnętrzna
5. Wkład termoizolacyjny
6. Rura nawojowa.
7. Stalowe wzmocnienie skrzynki.
8. Profil adaptacyjny
9. Taśma.
10. Prowadnica rolety z uszczelką szczotkową.
11. Pancerz rolety.
12. Listwa dolna z uszczelką gumową.
13. Bufor listwy dolnej.
14. Listwa tynkowa.
15. Wzmocnienie pod listwę tynkową.

| rodzaj skrzynki | wysokość skrzynki | głębokość skrzynki |
|-----------------|-------------------|--------------------|
| BPR-160 | 160 mm | 253 mm |
| BPR-200 | 200 mm | 253 mm |

ROLETY NADSTAWNE - INTERLUX

NAWOJE W POSZCZEGÓLNYCH WIELKOŚCIACH SKRZYNEK PCV

Pancerz PA-39 i PA-45 (aretowany)

| Rodzaj skrzynki | szer. 0 - 2 m | | | szer. 2,01 - 2,5 m | | | szer. do 3 m, max. pow. 6,5 m ² | | |
|----------------------------|---------------------------------------|---------------------------------------------------------------------------------|-----------------------------------------------------------------------------|---------------------------------------|---------------------------------------------------------------------------------|-----------------------------------------------------------------------------|--------------------------------------------|---------------------------------------------------------------------------------|-----------------------------------------------------------------------------|
| | Max. wysokość rolety wraz ze skrzynką | Max. wysokość rolety wraz ze skrzynką z zastosowaniem rygla automatycznego (cm) | Max. wysokość rolety wraz ze skrzynką z zastosowaniem wieszaka blokady (cm) | Max. wysokość rolety wraz ze skrzynką | Max. wysokość rolety wraz ze skrzynką z zastosowaniem rygla automatycznego (cm) | Max. wysokość rolety wraz ze skrzynką z zastosowaniem wieszaka blokady (cm) | Max. wysokość rolety wraz ze skrzynką | Max. wysokość rolety wraz ze skrzynką z zastosowaniem rygla automatycznego (cm) | Max. wysokość rolety wraz ze skrzynką z zastosowaniem wieszaka blokady (cm) |
| PCV | PA-39 o 40-zw. | PA-39 o 40-rygiel | PA-39 o 40-WB. | PA-39 o 60-zw. | PA-39 o 60-rygiel | PA-39 o 60-WB | PA-45 o 60-zw. | PA-45 o 60-rygiel | PA-45 o 60-WB |
| PSK-210 Wielkość 210 mm | 317 | 317 | 324 | 305 | 305 | 272 | 241 | | 208 |

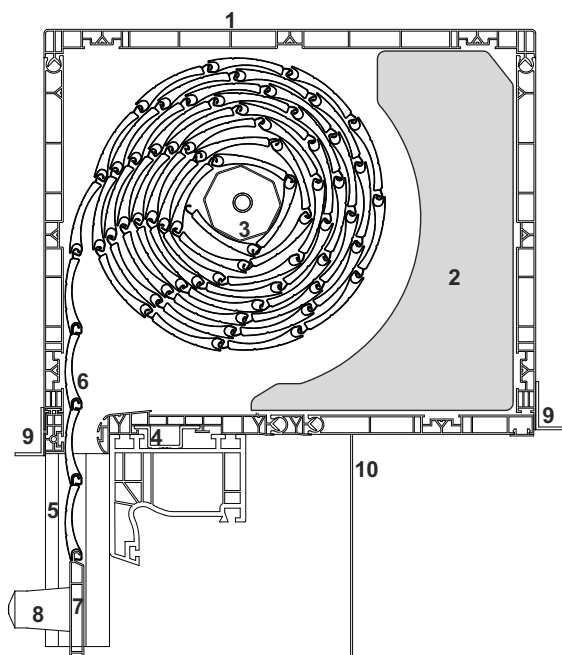
Pancerz PCV-37 (aretowany)

szer. do 1,6 m, max. pow. 3 m²

| Rodzaj skrzynki | Max. wysokość rolety wraz ze skrzynką | Max. wysokość rolety wraz ze skrzynką z zastosowaniem rygla automatycznego (cm) | Max. wysokość rolety wraz ze skrzynką z zastosowaniem wieszaka blokady (cm) | Max. wysokość rolety wraz ze skrzynką | Max. wysokość rolety wraz ze skrzynką z zastosowaniem rygla automatycznego (cm) | Max. wysokość rolety wraz ze skrzynką z zastosowaniem wieszaka blokady (cm) |
|----------------------------|---------------------------------------|---------------------------------------------------------------------------------|-----------------------------------------------------------------------------|---------------------------------------|---------------------------------------------------------------------------------|-----------------------------------------------------------------------------|
| | PCV | PCV-37 o 40-zw. | PCV-37 o 40-rygiel | PCV-37 o 40-WB. | PCV-37 o 60-zw. | PCV-37 o 60-rygiel |
| PSK-210 Wielkość 210 mm | 313 | X | 324 | 305 | X | 287 |

Uwaga! Przy szerokości rolety powyżej 2 m należy użyć o 60.

PRZEKRÓJ ROLETY NADSTAWNEJ - INTERLUX



- 1 - Skrzynka
- 2 - Wkład termoizolacyjny
- 3 - Rura nawojowa
- 4 - Profil adaptacyjny
- 5 - Prowadnica rolety
- 6 - Pancerz rolety
- 7 - Listwa dolna z uszczelką gumową
- 8 - Bufor listwy dolnej
- 9 - Listwa tynkowa
- 10 - Taśma

max. grubość
ramy okiennej
100 mm przy rewizji od dołu
205 mm przy rewizji od czoła

| rodzaj skrzynki | wysokość skrzynki | głębokość skrzynki |
|-----------------|-------------------|--------------------|
| VK-210 | 210 mm | 255 mm |

ROLETY NADSTAWNE - INTERLUX Z MOSKITIERĄ

NAWOJE W POSZCZEGÓLNYCH WIELKOŚCIACH SKRZYNEK PCV

Pancerz PA-39 i PA-45 (aretowany)

szer. 0,55 - 1,80 m, max. pow. 4,5 m²

| Rodzaj skrzynki | Max. wysokość rolety wraz ze skrzynką | Max. wysokość rolety wraz ze skrzynką z zastosowaniem rygla automatycznego (cm) | Max. wysokość rolety wraz ze skrzynką z zastosowaniem wieszaka blokady (cm) | Max. wysokość rolety wraz ze skrzynką | Max. wysokość rolety wraz ze skrzynką z zastosowaniem rygla automatycznego (cm) | Max. wysokość rolety wraz ze skrzynką z zastosowaniem wieszaka blokady (cm) | Max. wysokość rolety wraz ze skrzynką | Max. wysokość rolety wraz ze skrzynką z zastosowaniem rygla automatycznego (cm) | Max. wysokość rolety wraz ze skrzynką z zastosowaniem wieszaka blokady (cm) |
|----------------------------|---------------------------------------|---------------------------------------------------------------------------------|-----------------------------------------------------------------------------|---------------------------------------|---------------------------------------------------------------------------------|-----------------------------------------------------------------------------|---------------------------------------|---------------------------------------------------------------------------------|-----------------------------------------------------------------------------|
| PCV | PA-39 o 40-zw. | PA-39 o 40-rygiel | PA-39 o 40-WB. | PA-39 o 60-zw. | PA-39 o 60-rygiel | PA-39 o 60-WB | PA-45 o 60-zw. | PA-45 o 60-rygiel | PA-45 o 60-WB |
| PSK-210 Wielkość 210 mm | 250 | 219 | 227 | 235 | 235 | 196 | 177 | 177 | 163 |

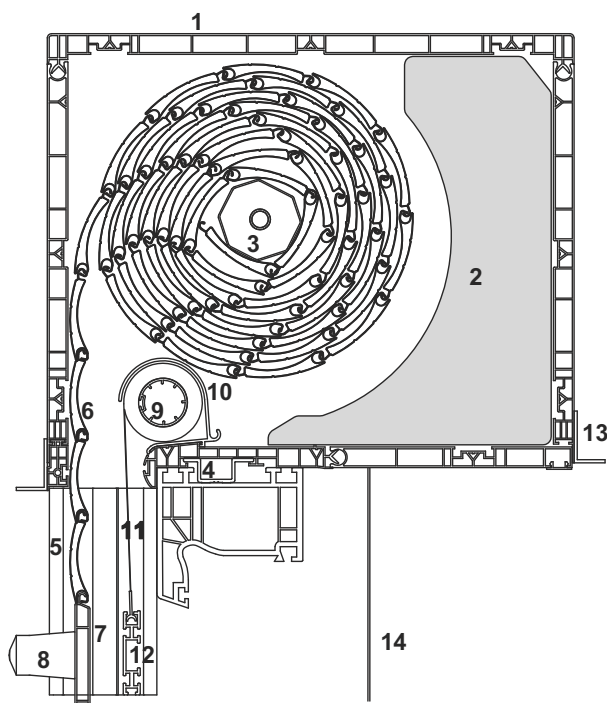
Pancerz PCV-37 (aretowany)

szer. od 0,55 m do 1,60 m,
max. pow. 3 m²

| Rodzaj skrzynki | Max. wysokość rolety wraz ze skrzynką | Max. wysokość rolety wraz ze skrzynką z zastosowaniem rygla automatycznego (cm) | Max. wysokość rolety wraz ze skrzynką z zastosowaniem wieszaka blokady (cm) | Max. wysokość rolety wraz ze skrzynką | Max. wysokość rolety wraz ze skrzynką z zastosowaniem rygla automatycznego (cm) | Max. wysokość rolety wraz ze skrzynką z zastosowaniem wieszaka blokady (cm) |
|----------------------------|---------------------------------------|---------------------------------------------------------------------------------|-----------------------------------------------------------------------------|---------------------------------------|---------------------------------------------------------------------------------|-----------------------------------------------------------------------------|
| PCV | PCV-37 o 40-zw. | PCV-37 o 40-rygiel | PCV-37 o 40-WB. | PCV-37 o 60-zw. | PCV-37 o 60-rygiel | PCV-37 o 60-WB |
| PSK-210 Wielkość 210 mm | 250 | X | 217 | 224 | X | 180 |

Uwaga! Przy szerokości rolety powyżej 2 m (dotyczy podziałów w jednej skrzynce) należy użyć o 60.
Minimalna szerokość rolety z moskitierą przy zastosowaniu hamulca wynosi 67 cm.

PRZEKRÓJ ROLETY NADSTAWNEJ - INTERLUX Z MOSKITIERĄ

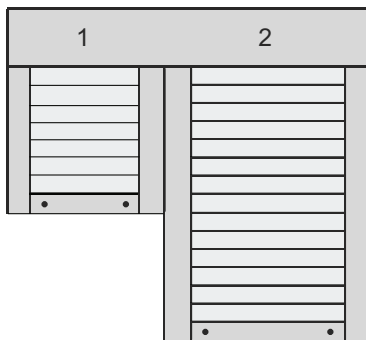


- 1 - Skrzynka
- 2 - Wkład termoizolacyjny
- 3 - Rura nawojowa
- 4 - Profil adaptacyjny
- 5 - Prowadnica rolety
- 6 - Pancerz rolety
- 7 - Listwa dolna z uszczelką gumową
- 8 - Bufor listwy dolnej
- 9 - Rura nawojowa moskitiery
- 10 - Kasetka moskitiery
- 11 - Siatka antyinsektowa
- 12 - Listwa dolna moskitiery
- 13 - Listwa tynkowa
- 14 - Taśma

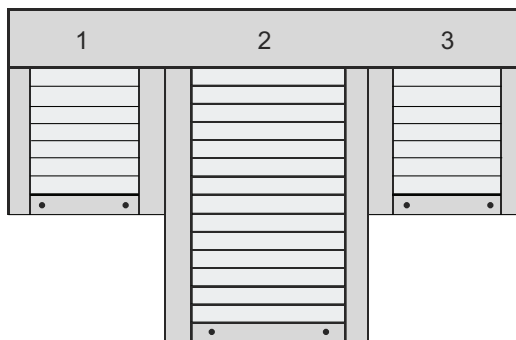
max. grubość ramy okiennej
80 mm przy rewizji od dołu
185 mm przy rewizji od czoła

| rodzaj skrzynki | wysokość skrzynki | głębokość skrzynki |
|-----------------|-------------------|--------------------|
| VK-210 | 210 mm | 255 mm |

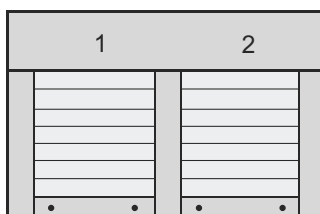
PRZYKŁADOWE MOŻLIWOŚCI WYKONANIA ZESTAWÓW ROLET WE WSPÓLNEJ SKRZYŃCE ORAZ SPOSOBY ROZMIESZCZENIA W NICH NAPĘDÓW



Rozmieszczenie napędów w powyższym zestawie jest możliwe w obu roletach po stronie lewej lub prawej.

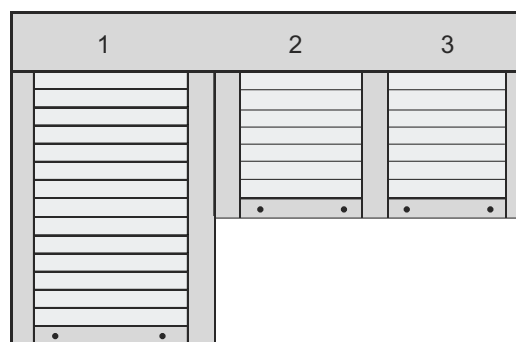


Rozmieszczenie napędów w powyższym zestawie jest możliwe w każdej roletce (1,2,3) po stronie lewej lub prawej.



Rozmieszczenie napędów w powyższym zestawie jest możliwe:

- w roletce nr 1 tylko po stronie lewej,
 - w roletce nr 2 tylko po stronie prawej,
- Możliwe jest również zastosowanie wspólnego napędu dla obu rolet po stronie prawej lub lewej.



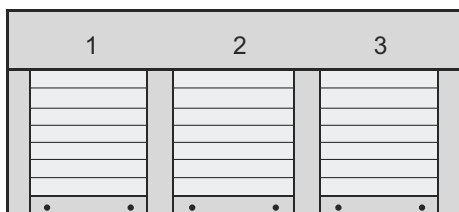
Rozmieszczenie napędów w powyższym zestawie jest możliwe:

- w roletce nr 1 po stronie prawej lub lewej,
- w roletce nr 2 tylko po stronie lewej,
- w roletce nr 3 tylko po stronie prawej.

Możliwe jest również zastosowanie wspólnego napędu dla rolet nr 2 i nr 3 po stronie prawej lub lewej.

□ □ - prowadnica pojedyncza

▢▢ - prowadnica podwójna



Rozmieszczenie napędów w powyższym zestawie jest możliwe:

- w roletce nr 1 tylko po stronie lewej,
- w roletce nr 3 tylko po stronie prawej.

W roletce nr 2 nie ma możliwości umieszczenia oddzielnego napędu.

Roletę tą należy połączyć wspólnym napędem z roletą nr 1 lub nr 3.

Wyklucza się możliwość zastosowania wspólnego napędu dla 3 rolet.

Wszystkie rysunki należy wykonywać w widoku od wewnątrz. Przy zamawianiu zestawów rolet przyjmowana jest zasada, że na zamówieniu wpisujemy rolety w kolejności od lewej strony do prawej patrząc od wewnątrz pomieszczenia.

LISTA DOSTĘPNYCH KOLORÓW OKLEIN PCV

| Oznaczenie | Renolit Nr | Kolor |
|------------|------------|-----------------|
| 11 | 851805 | PALISANDER |
| 12 | 701605 | ANTRACYT |
| 13 | 887505 | CZEKOLADOWY |
| 14 | 137905 | BIEL KREMOWA |
| 22 | 2065021 | MAHOŃ |
| 24 | 3152009 | WIŚNIA DAGLEZJA |
| 25 | 33162002 | MACORE |
| 30 | 2178007 | ORZECH |
| 33 | 3156003 | DĄB ST-G |
| 34 | 2052089 | DĄB BAGIENNY |
| 38 | 3167004 | DĄB CIEMNY |
| 39 | 3149008 | DĄB RUSTYKALNY |
| 43 | 1192001 | OREGON |
| 48 | 2178001 | ZŁOTY DĄB |
| 51 | 49198 | INDIANA |
| 52 | 49233 | SIENA ROSSO |
| 53 | 49237 | SIENA NOCE |
| 54 | 49240 | WINCHESTER |
| 66 | 612505 | ZIELEŃ |
| 67 | 600505 | * ZIELONY LEŚNY |
| 94 | 725105 | SZARY JASNY |
| 99 | 715505 | SZARY |

NOWOŚĆ

* Do wyczerpania zapasów.

WYPOSAŻENIE STANDARDOWE ROLET PCV

W standardzie roleta zawiera:

- skrzynkę i prowadnice w kolorze białym,
- kasetę na taśmę do 5 mb (zwijacz) w kolorze białym. W roletach Termolux i Interlux z pokrywą rewizyjną w okleinie oraz roletach ze skrzynką w okleinie obustronnej, zwijacz i taśma w kolorze brązowym,
- wkręty mocujące prowadnice,
- wzmocnioną listwę dolną (55 mm) z uszczelką gumową (biała, ciemny brąz, brąz, szary, beż, srebrny, kość słoniowa),
- klipsowany pancierz (aretaż).
- listwa tynkowa ze stalowym wzmocnieniem czołowym skrzynki w kolorze białym lub brązowym na życzenie klienta bez dopłaty
- stalowe uchwyty boczne w systemie Termolux i Interlux

WYPOSAŻENIE DODATKOWE:

- patrz cennik elementów dodatkowych i dopłat str. 6.1, 6.2, 6.3, 6.4, 6.5, 6.6, 6.7.
- UWAGA! Elementy dodatkowe muszą być każdorazowo wyszczególnione w zamówieniu, patrz str. 6.1, 6.2, 6.3, 6.4, 6.5, 6.6, 6.7.



ROLETY ZEWNĘTRZNE

STANDARD
z moskitierą



INTERMO
z moskitierą



ROLLOLUX
z moskitierą



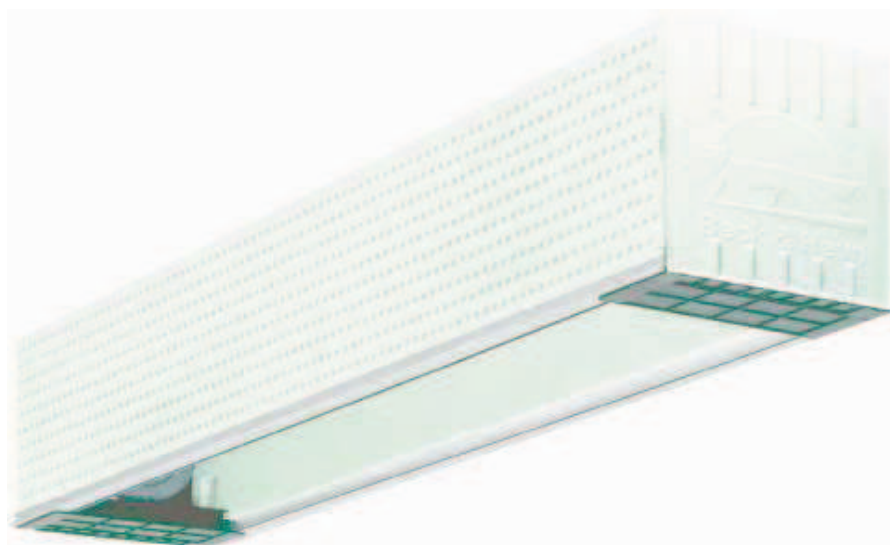
OMEGA-LUX
z moskitierą



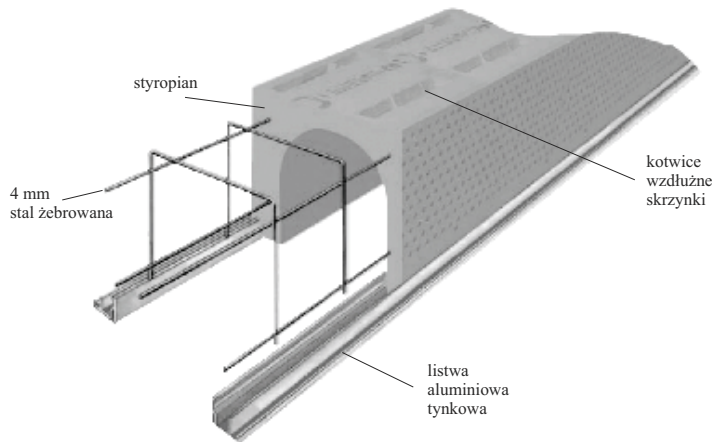


ROLETY RKS

BECK & HEUN



PRZEKRÓJ SKRZYŃKI RKS BECK & HEUN



PRZEKRÓJ TECHNICZNY ROLETY RKS BECK & HEUN W ŚCIANIE WIELOWARSTWOWEJ

