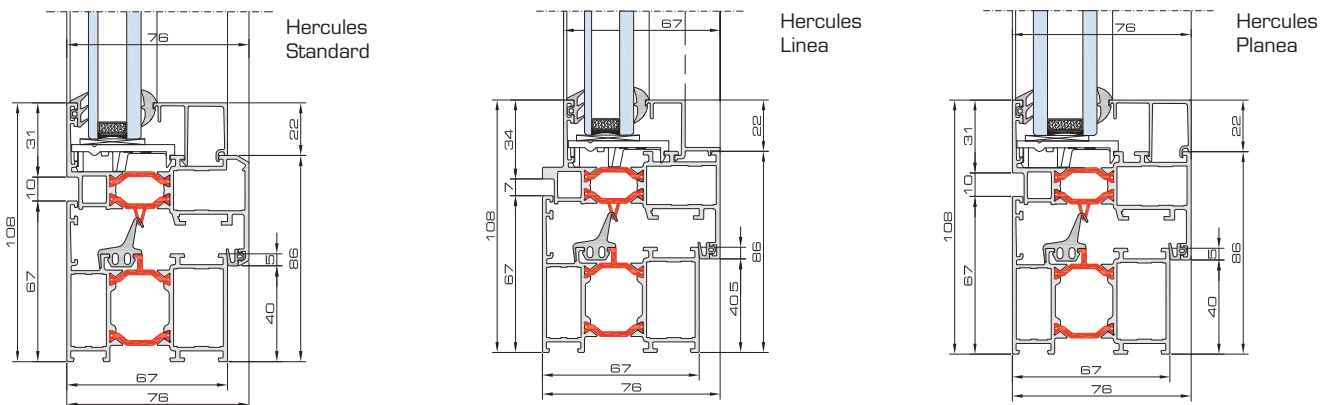


Systemy do okien, drzwi i witryn ze szkleniem stałym

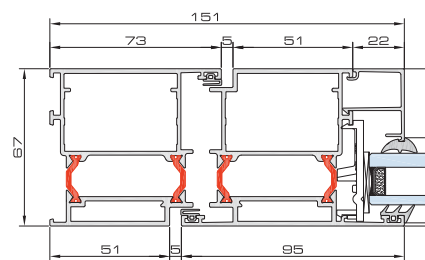
- Hercules jest systemem do produkcji drzwi, okien i witryn składającym się z profili trzykomorowych, wykonanych z aluminium wysokiej jakości, charakteryzującym się najwyższą izolacją cieplną i wysoką stabilnością.
- Wysoką sztywność zapewnia zewnętrzna, trzecia komora, pozwalająca na montaż dodatkowego narożnika. Dzięki zastosowaniu przekładek termicznych w kształcie Ω wykonanych z poliamidu, wzmocnionego włóknem szklanym, system zapewnia znakomitą poziom izolacyjności o wartości $U_w = 1,46 \text{ W/m}^2\text{K}^*$.
- Hercules oferuje rozwiązanie dla większości standardowych zastosowań drzwi i okien. Łatwa produkcja przy pomocy cyfrowych obrabiarek lub wykrojników pozwala produkować gotowe elementy przy ograniczonych kosztach.
- Hercules umożliwia zastosowanie okuć z Eurorowkiem zarówno do aluminium jak i do PCV.
- Okna w systemie Hercules występują w 3 wariantach stylowych: standardowy, planea i linea.
- Kompatybilność Herculesa z innymi systemami (Apollo, Triton, Hermes) niezwykle upraszcza pracę producentów stolarki okiennie-drzwiowej.

* zależnie od kombinacji rama/skrzydło i typu szyby zespolonej

Rysunki techniczne systemu okiennego



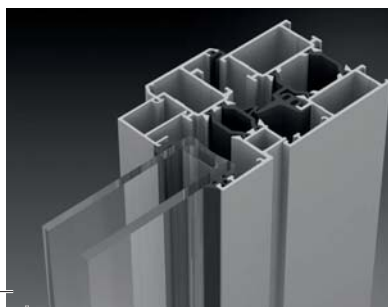
Rysunek techniczny systemu drzwiowego

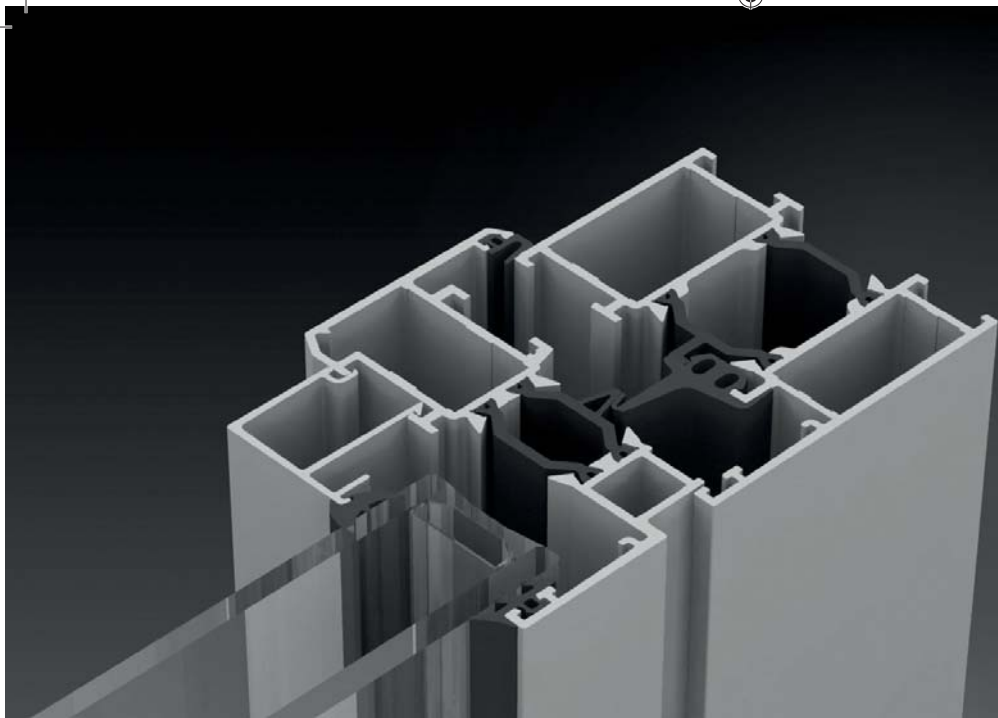


Charakterystyka techniczna:	
Szerokość profili okiennych	Ościeżnica 67 mm Skrzydło 76 mm
Szerokość profili drzwiowych	Ościeżnica 67 mm Skrzydło 67 lub 76 mm
Szklenie	Z uszczelkami oszklenia z EPDM z neutralnym silikonem
Okucia	Eurorowek (aluminium+pvc)
Szerokość szklenia	12 - 60 mm(okna), 3 - 51 mm(drzwi i witryny)

Parametry dla okna:	
Badania	Wartość
Wartość termiczna U_f	od $2,80 \text{ W/m}^2\text{K}$ do $3,12 \text{ W/m}^2\text{K}$
Przepuszczalność powietrza	do 600 Pa klasa 4 (EN1026;EN12207)
Odporność na wiatr	do 1600 Pa(EN12211) klasa C4
Odporność na wodę	do 2000 Pa (EN1027)
Odporność na włamanie	SKG-WK2
Certyfikacja	UBA _{tc} -ATGn [°] A/G09/2785

Parametry dla drzwi:	
Badania	Wartość
Przepuszczalność powietrza	klasa 2 (EN1026;EN12207)
Odporność na wiatr	klasa C2 (EN12211;EN12210)
Odporność na wodę (ostoniete)	6B;7B (EN 1027;EN 12208) (w zależności od konstrukcji)
Odporność na wodę (nieostoniete)	6A;4A;5A (w zależności od konstrukcji)
Sily operacyjne	3;3;2 (EN 12046; EN 12217)
Certyfikacja	B/MLTB-218-1-2009





ALUMINIOWE SYSTEMY
OKIENNO-DRZWIOWE

Hercules

Okna i drzwi o wysokiej stabilności



Hercules

by

blyweert
aluminium