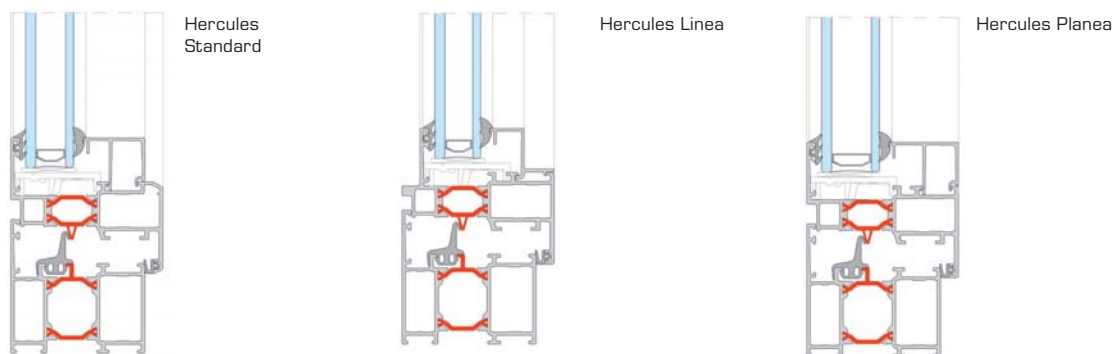


## Systemy do okien i drzwi

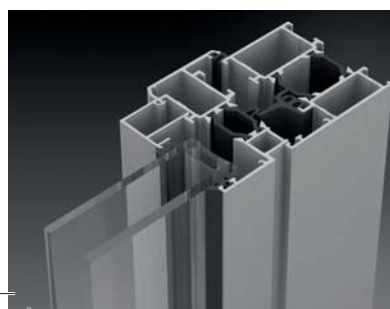
- Hercules jest systemem do drzwi i okien składającym się z profili trzykomorowych, wykonanych z aluminium wysokiej jakości, dających izolację cieplną najwyższej jakości i wzmocnioną stabilność. Aby otrzymać taką sztywność, profile ościeżnic i skrzydeł posiadają na zewnątrz trzecią komorę, pozwalającą na montaż dodatkowego narożnika.
- Przekładki termiczne w kształcie  $\Omega$  z poliamidu, wzmocnionego włóknem szklanym, gwarantują słaby współczynnik  $U_f$  o minimalnej wartości 2,8 W/m<sup>2</sup>K. W ten sposób system zapewnia znakomity poziom izolacyjności.
- Hercules oferuje rozwiązanie dla większości standardowych zastosowań drzwi i okien. Łatwa produkcja przy pomocy cyfrowych obrabiarek lub wykrojników pozwala produkować gotowe elementy przy ograniczonych kosztach.
- Hercules został stworzony do zastosowania okuć z eurorowkiem. Hercules występuje w 3 wariantach stylowych: standardowy, planea i linea.
- Kompatybilność Herculesa z systemem Apollo niezwykle upraszcza pracę producentów stolarki.

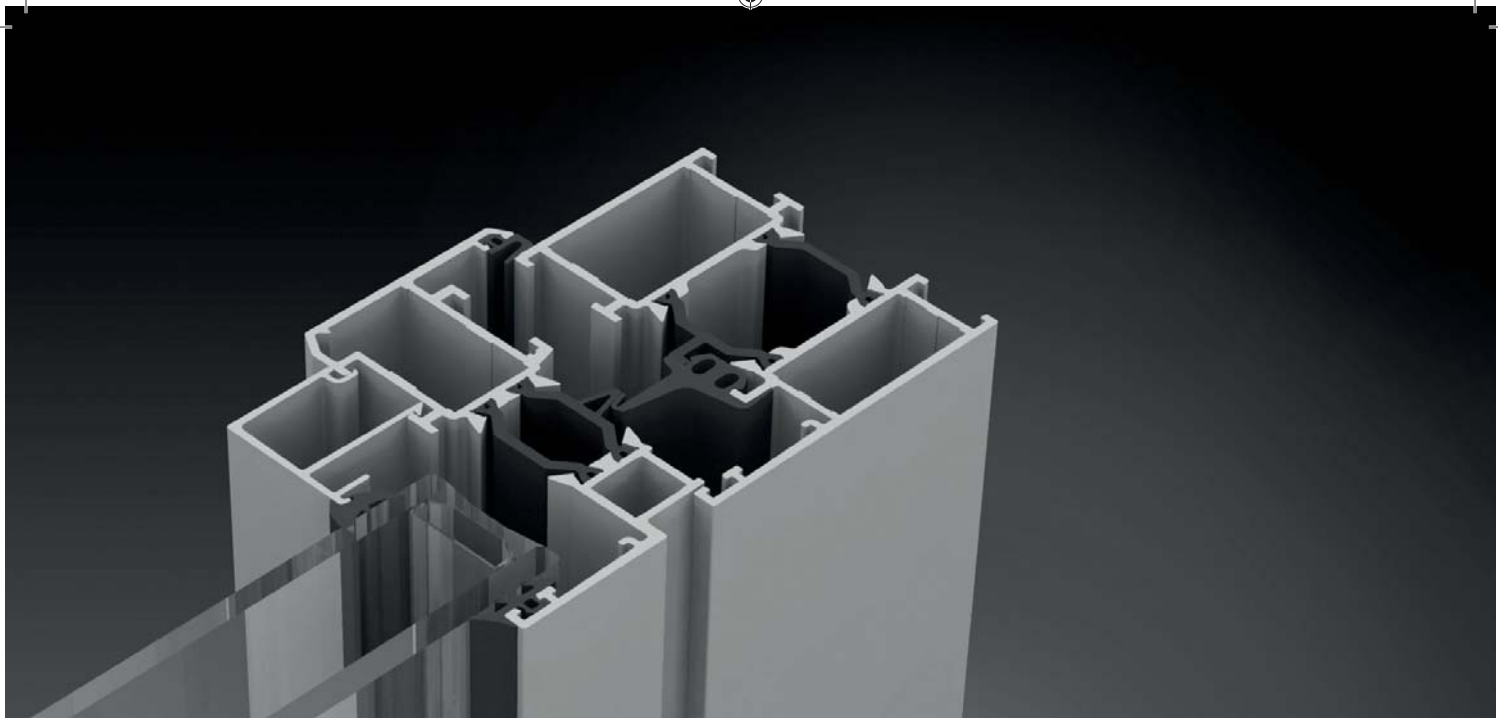
### Rysunki techniczne



Charakterystyka techniczna:	
Szerokość profili	Ościeżnica 67mm Skrzydło 76mm
Wysokość wrebu	22mm
Szklenie	■ z uszczelkami szklenia z EPDM ■ z neutralnym silikonem
Okucia	Eurorowek
Szerokość szklenia	20 - 29mm

Parametry:	
Badania	Wartość
Wartość termiczna $U_f$	od 2,6 W/m <sup>2</sup> K do 3,1 W/m <sup>2</sup> K
Przepuszczalność powietrza	do 600 Pa (EN 1026; EN 12207)
Odporność na wiatr	do 1600 Pa (EN 12211)
Odporność na wodę	do 1500 Pa (EN 1027)
Odporność na włamanie	SKG - WK2
Certyfikacja	UBAto - ATG n° A/G 09/2785





# Hercules

Norma dla wysokiej stabilności



**Hercules**

by

**blyweert**  
aluminium